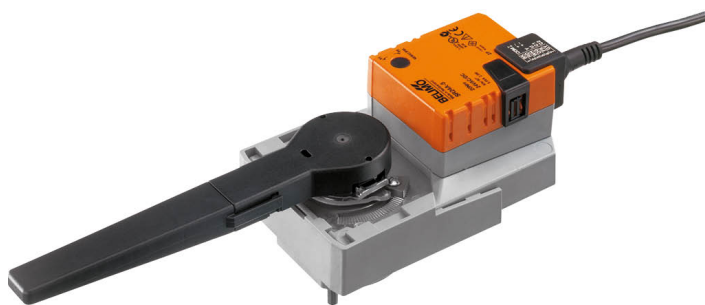


- Hajtómű forgatónyomatéka 20 Nm
- Névleges feszültség AC/DC 24 V
- Vezérlés nyit/zár, 3 pontos



## Műszaki adatok

|                          |   |   |
|--------------------------|---|---|
| <b>Elektromos adatok</b> | Névleges feszültség                               | AC/DC 24 V  |
|                          | Névleges feszültséghez tartozó frekvencia         | 50/60 Hz  |
|                          | Névleges feszültségtartomány                      | AC 19.2...28.8 V / DC 19.2...28.8 V   |
|                          | Energiafogyasztás működés alatt                   | 2.5 W   |
|                          | Energiafogyasztás nyugalmi helyzetben             | 0.2 W   |
|                          | Áramfelvétel vezeték-méretezéshez                 | 5.5 VA  |
|                          | Tápellátás/vezérlés csatlakozása                  | Kábel 1 m, 3 x 0.75 mm <sup>2</sup>   |
|                          | Párhuzamos működés                                | Igen (vegye figyelembe a teljesítményadatokat)  |
| <b>Működési adatok</b>   | Hajtómű forgatónyomatéka                          | 20 Nm   |
|                          | Kézi felülbírálás                                 | lezárható nyomógombbal  |
|                          | Hajtómű futásideje                                | 90 s / 90°  |
|                          | A hajtómű hangteljesítményszintje                 | 45 dB(A)  |
|                          | Pozíciójelzés                                     | Mechanikusan, beépített, kétszakaszos   |
| <b>Biztonsági adatok</b> | IEC/EN védelmi osztály                            | III, szintű biztonság, különösen alacsony feszültség (SELV)   |
|                          | Tápforrás UL                                      | Class 2 Supply  |
|                          | IEC/EN védelmi szint                              | IP54  |
|                          | NEMA/UL védelmi szint                             | NEMA 2  |
|                          | Burkolat  | UL 2-es burkolattípus   |
|                          | EMC   | CE a 2014/30/EU alapján   |
|                          | IEC/EN tanúsítvány                                | IEC/EN 60730-1 és IEC/EN 60730-2-14   |
|                          | UL Approval                                       | cULus az UL60730-1A, UL60730-2-14 and CAN/CSA E60730-1 szerint<br>A hajtómű UL jelölése függ a használati helyszíntől, és a készülék UL kompatibilitásától. |
|                          | Művelet típusa                                    | 1. típus  |
|                          | Tápellátás/vezérlés névleges impulzus-feszültsége | 0.8 kV  |
|                          | Szennyezési szint                                 | 3   |
|                          | Környezeti páratartalom                           | Max. 95% RH, nem kondenzálódó   |
|                          | Környezeti hőmérséklet                            | -30...50°C [-22...122°F]  |
|                          | Tárolási hőmérséklet                              | -40...80°C [-40...176°F]  |
| Karbantartási igény      | karbantartásmentes                                |   |
| <b>Mechanikus adatok</b> | Karimacsatlakozás                                 | F05   |
| <b>Tömeg</b>             | Tömeg   | 0.99 kg   |

## Biztonsági megjegyzések



- Ez az eszköz helyhez kötött fűtő-, szellőző- és légkondicionáló rendszerekhez készült, és nem használható a megadott alkalmazási területétől eltérő módon, különösen repülőgépekben vagy bármi más légi közlekedési módokban.
- A kültéri alkalmazásokra csak akkor van lehetőség, ha az eszköz nincs közvetlenül kitéve (tenger)víznek, hónak, jégnek, napsugárzásnak vagy agresszív gázoknak, valamint biztosított, hogy a környezeti körülmények mindenkor az adatlapnak megfelelő küszöbértékeken belül maradnak.
- A beszerelést kizárólag az erre jogosult szak személyzet végezheti. A beszerelés során követni kell minden törvényi alkalmazandó intézményi beszerelési előírást.
- A forgásirány megváltoztatására szolgáló kapcsolót kizárólag az arra feljogosított szakemberek állíthatják. A forgásirány különösen a fagyvédelmi körben nem fordítható meg.
- A készüléket kizárólag a gyártás helyén szabad felnyitni. Nem tartalmaz olyan alkatrészeket, melyet a felhasználó cserélhet ki vagy szerelhet meg.
- A kábeleket tilos eltávolítani a készülékből.
- A készülék elektromos alkatrészeket tartalmaz és tilos a háztartási hulladékkal együtt kiselejtezni. Vegyen figyelembe minden helyileg érvényes előírást és követelményt.

## Termékjellemzők

|  |   |
|--|---|
| <b>Egyszerű közvetlen felszerelés</b>      | Egyszerű közvetlen telepítés rögzítőperemmel a forgószelepre vagy pillangószelepre. A beszerelés iránya az összekötőelemhez képest 90°-os lépésekben kiválasztható. |
| <b>Kézi felülbírálás</b>                   | A kézi felülírás nyomógombbal megvalósítható (a fogaskerék mindaddig ki van akasztva, amíg a gombot nyomva tartják vagy zárva marad).                               |
| <b>Beállítható elfordulási szög</b>        | Az elfordulásszög mechanikus ütközőkkel állítható be.   |
| <b>Magas funkcionalitású megbízhatóság</b> | A hajtómű túlterhelésvédelemmel rendelkezik, nincs szükség végálláskapcsoló és automatikus ütközők alkalmazására, amikor eléri a végzáró elemet                     |

## Tartozékok

| Elektromos tartozékok | Leírás  | Típus   |
|-----------------------|---|---------|
|                       | Segédkapcsoló 1 x SPDT felerősíthető            | S1A     |
|                       | Segédkapcsoló 2 x SPDT felerősíthető            | S2A     |
|                       | Helyzetjelző potenciométer 140 Ω felerősíthető  | P140A   |
|                       | Helyzetjelző potenciométer 200 Ω felerősíthető  | P200A   |
|                       | Helyzetjelző potenciométer 500 Ω felerősíthető  | P500A   |
|                       | Helyzetjelző potenciométer 1 kΩ felerősíthető   | P1000A  |
|                       | Helyzetjelző potenciométer 2.8 kΩ felerősíthető | P2800A  |
|                       | Helyzetjelző potenciométer 5 kΩ felerősíthető   | P5000A  |
|                       | Helyzetjelző potenciométer 10 kΩ felerősíthető  | P10000A |

## Elektromos beszerelés



Ellátás a biztonságosan leválasztó transzformátorról.

Párhuzamosan más hajtóműveket is csatlakoztathat. Vegye figyelembe a teljesítményadatokat.

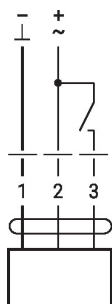
A forgásirány kapcsoló fedett. Gyári beállítás: forgásirány Y 2.

## Wire colours:

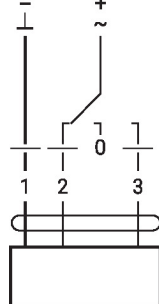
- 1 = black
- 2 = red
- 3 = white

**Kapcsolási rajz**

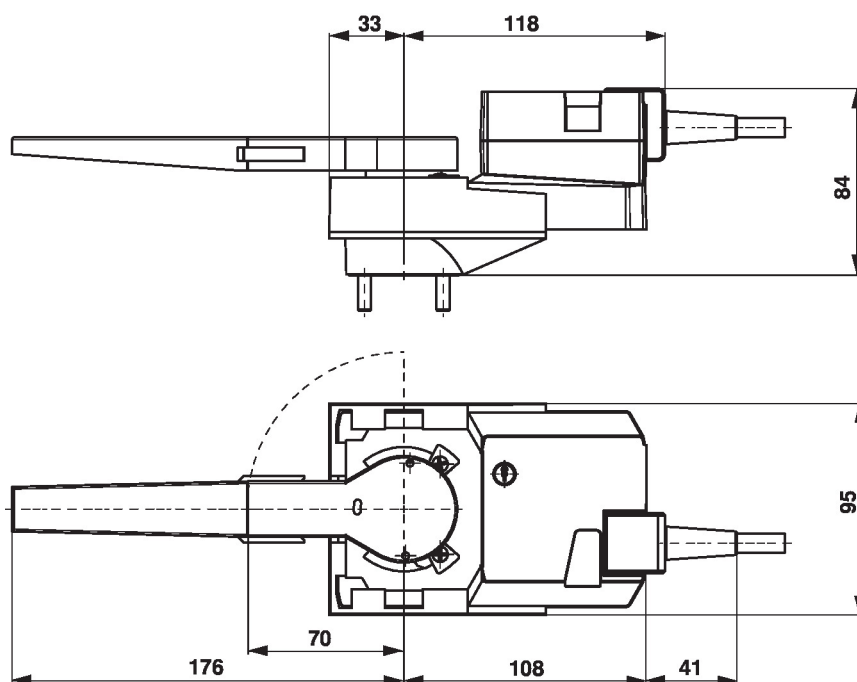
AC/DC 24 V, nyit/zár



AC/DC 24 V, 3 pontos



| 1 | 2 | 3 |               |
|---|---|---|---------------|
|   |   |   | A - AB = 0%   |
|   |   |   | A - AB = 100% |
|   |   |   | stop          |
|   |   |   | A - AB = 100% |

**Méreték**

**További dokumentáció**

- Teljes termékválaszték vizes alkalmazásokhoz
- Adatlapok forgó csapokhoz és pillangószelepekhez
- Beszerelési útmutatók hajtóművekhez és/vagy forgócsapokhoz és pillangószelepekhez
- Általános megjegyzések a projekttervezéshez